

## Modulare Großküchengeräteserie 700XP 2-Becken-Gas-Friteuse, 7 l, freistehend

**Technisches Datenblatt**

ARTIKEL # \_\_\_\_\_

MODELL # \_\_\_\_\_

NAME # \_\_\_\_\_

SIS # \_\_\_\_\_

AIA # \_\_\_\_\_


**371069 (E7FRGH2BF0)**
**2 X 7-L-GAS-FRITEUSE 800  
MM**

### Kurzbeschreibung

**Artikel Nr.** \_\_\_\_\_

Gas-Friteuse mit 2 V-Becken je 7 Ltr, Standgerät mit 1,5 mm starker Deckplatte aus CrNiStahl 1.4301, Front-, Rücken- und Seitenverkleidungen aus CrNiStahl 1.4301 mit Scotch-Brite Schliff

- Beckengröße: 240x380x235 mm, außenliegende Heizelemente
- Füllmenge min./max: 5,5/7 Ltr.
- Arbeitstemperatur: 105-185°C
- Serienzubehör: je Becken 1 Korb (921608)
- dreiseitig geschlossener Schrankraum, 680x640x420 mm
- vorne geschlossen mit 2 Flügeltüren

Gerät bestückt mit Erdgas-Düsen, Düsensatz zum Umrüsten auf Flüssiggas liegt bei.  
Standgerät, auf höhenverstellbaren Füßen (+50 mm)

### Hauptmerkmale

- Gerät zur Aufstellung auf 50 mm höhenverstellbare Edelstahlfüße.
- Tiefgezogene, V-förmige Becken.
- Zwei 7 kW Edelstahl-Hochleistungsbrenner mit Flammenwächter außen am Becken.
- Thermostatische Regelung der Fett-Temperatur bis max. 185 °C.
- Züandsicherung zu jedem Brenner.
- Überhitzungsschutz-Thermostat als Standard bei allen Geräten.
- Fettablauf über einen Hahn in einen Auffangbehälter unter dem Becken.
- Alle wesentlichen Komponenten frontseitig gelagert für leichte Wartung.
- Piezozündung für zusätzliche Sicherheit.
- Gasgeräte ausgerüstet für die Verwendung mit Erdgas oder LPG-Gas, Umbausets standardmäßig enthalten.
- IPX4 Spritzwasserschutz.
- Optionales tragbares Ölqualitätsüberwachungsgerät (Code 9B8081) für ein effizientes Ölmanagement.

### Konstruktion

- Becken mit gerundeten Innenecken für einfache Reinigung.
- Außenverkleidung aus Edelstahl mit Scotch Brite Schliff.
- Einteilige tiefgezogene 1,5 mm dicke Deckplatte aus Edelstahl.
- Gerät mit rechtwinkligen Seitenkanten für bündige Verbindung der Gerät nebeneinander ohne Ritzen und Schmutzecken.

### Nachhaltigkeit



- Dieses Modell entspricht der Schweizer Energieeffizienz-Verordnung (730.02).

### Serienmäßiges Zubehör

- 2 St. Tür für offenen Unterschrank PNC 206350
- 2 St. Korb für 7-Liter-Tisch- und Standfritteusen PNC 921608

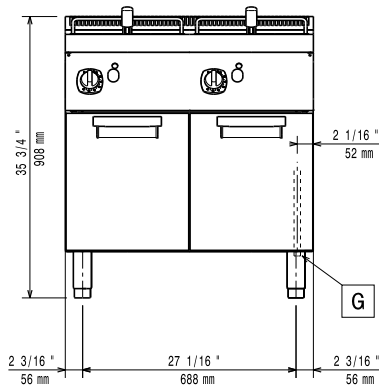
### Optionales Zubehör

- Verbindungs-/Dichtungsmittel PNC 206086
- Rückstromverhinderer, 150 mm Ø PNC 206132
- Adapterring für Abgaskondensator, 150 mm Ø PNC 206133
- Satz mit 4 Rollen, 2 schwenkbar mit Bremse PNC 206135
- 1 Satz geflanschte Füße PNC 206136

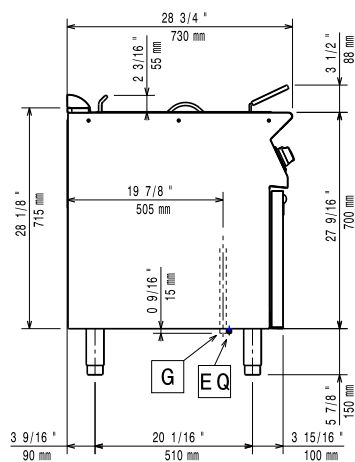
**Genehmigung:** \_\_\_\_\_

- Front-Sockelblende, 800 mm PNC 206148
- Front-Sockelblende, 1000 mm PNC 206150
- Front-Sockelblende, 1200 mm PNC 206151
- Front-Sockelblende, 1600 mm PNC 206152
- Front-Fußblende, 800 mm (nicht für Kühl-/Tiefkühl-Unterschrank) PNC 206176
- Front-Fußblende, 1000 mm (nicht für Kühl-/Tiefkühl-Unterschrank) PNC 206177
- Front-Fußblende, 1200 mm (nicht für Kühl-/Tiefkühl-Unterschrank) PNC 206178
- Front-Fußblende, 1600 mm (nicht für Kühl-/Tiefkühl-Unterschrank) PNC 206179
- 4 Füße für Sockelaufstellung (nicht für Serie 900 Stand-Grillgerät) PNC 206210
- Abgaskondensator für Vollmodul, 150 mm Ø PNC 206246
- 1 Paar seitliche Fußblenden PNC 206249
- 1 Paar seitliche Sockelblenden PNC 206265
- Rückseitiger Abgaskamin, 800 mm PNC 206304
- Seitlicher Handlauf rechts/links Marine für XP700 PNC 206307
- RÜCKS. HANDLAUF 800 MM - MARINE PNC 206308
- Tür für offenen Unterschrank PNC 206350
- Unterkonstruktion für Fußmontage oder fahrbar 800 mm (XP700-900) PNC 206367
- Unterkonstruktion für Fußmontage oder fahrbar 1200 mm (XP700-900) PNC 206368
- Unterkonstruktion für Fußmontage oder fahrbar 1600 mm (XP700-900) PNC 206369
- Unterkonstruktion für Fußmontage oder fahrbar 2000 mm (XP700-900) PNC 206370
- Rückwandverkleidung - 800 mm (XP700-900) PNC 206374
- Rückwandverkleidung - 1000 mm (XP700-900) PNC 206375
- Rückwandverkleidung - 1200 mm (XP700-900) PNC 206376
- Netzgitter für Abzugskanal, 400 mm (700XP/900) PNC 206400
- 2 Seitenblenden für freistehende Geräte PNC 216000
- Korb für 7-Liter-Tisch- und Standfritteusen PNC 921608
- Filter für Fettauffangbehälter für 7-, 14- und 15-Liter-Standfritteusen PNC 921693
- Druckregler für Gasgeräte PNC 927225
- 2 Körbe für 2x5- od 7-Liter-Elektro-Fritteusen PNC 960638

Front

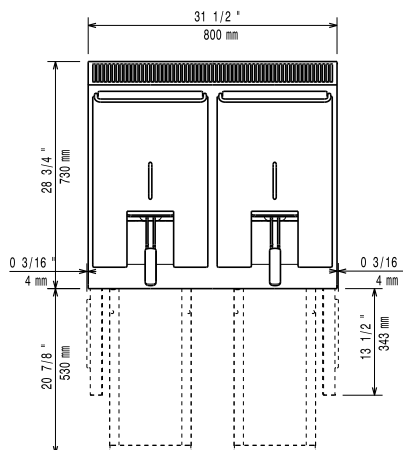


Seite



EQ = Equipotentialschraube  
 G = Gasanschluss

oben


**Gas**

<b>Gasleistung:</b>	371069 (E7FRGH2BF0)	14 kW
<b>Standardgasart:</b>		Erdgas
<b>Gasart, Option:</b>		Erdgas
<b>Gaszufuhr:</b>		1/2"

**Schlüsselinformation**

<b>Beckenabmessungen (Nutzinhalt) Länge:</b>	240 mm
<b>Beckenabmessungen (Nutzinhalt) Höhe:</b>	235 mm
<b>Beckenabmessungen (Nutzinhalt) Tiefe:</b>	380 mm
<b>Beckeninhalt:</b>	5.5 lt MIN; 7 lt MAX
<b>Thermostatbereich:</b>	105 °C MIN; 185 °C MAX
<b>Nettogewicht:</b>	71 kg
<b>Versandgewicht:</b>	82 kg
<b>Versandhöhe:</b>	1130 mm
<b>Versandlänge:</b>	820 mm
<b>Versandtiefe:</b>	860 mm
<b>Versandvolumen:</b>	0.8 m <sup>3</sup>

Bei Aufstellung des Geräts auf oder neben ein temperaturempfindliches Möbel o. ä. muss ein Sicherheitsabstand von ca. 150 mm eingehalten oder eine Isoliervorrichtung installiert werden.

**Zertifizierungsgruppe** N7FG